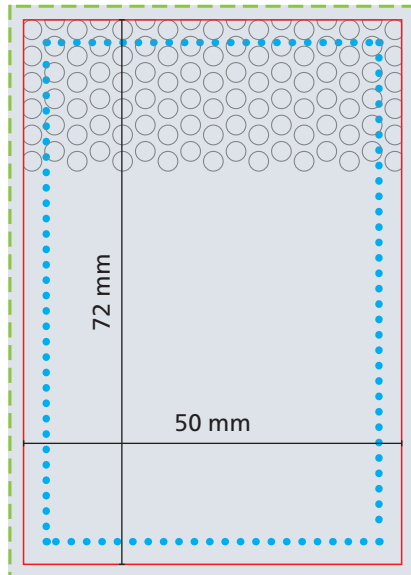


## 1a.) Haftnotizen 50 x 72 mm

Druck: 4/0 Euroskala



rückseitige  
Klebespur

--- Datenformat  
54 x 76 mm

— Werbefläche  
Endformat  
50 x 72 mm

■ Druckbild  
inkl. 2 mm Anschnitt

⋯ Safe area  
44 x 66 mm  
Abstand:  
mindestens 3 mm

## 1b.) Herstellerkennung auf dem Haftnotiz-Bodenblatt (optional)

Die Herstellerkennung ist auf der Rückseite des 50 x 72 Haftnotiz-Bodenblattes lesbar. Die Herstellerkennung wird mit einem zweckdienlichen Verfahren in Schwarz aufgebracht und ist z.B. geeignet für Herstellerkennungen oder Werbemittelkennziffern. Mögliche Farbaussetzer und Standschwankungen von +/- 4 mm sind produktionsbedingt nicht auszuschließen. Datenanlage wie folgt: 1-farbig Schwarz, Rastertonwerte sind nicht umsetzbar. Linienstärken positiv: mindestens 0,10 mm, negativ: mindestens 0,25 mm (dies entspricht einer Schriftgröße in Regular, bzw. Bold, von ca. 6 pt.)

## Wir bieten zur Erfüllung des Produktsicherheitsgesetzes, drei mögliche Kennzeichnungen auf dem Bodenblatt

### 1. Neutrale Anschrift der PDP GmbH mit Recycling-Hinweis (ohne Mehrkosten)

green&blue

Hergestellt aus Recyclingpapier mit dem Umweltzeichen „Blauer Engel“

Made in Germany by PDP GmbH · Im Reil 4 · 55262 Ingelheim

### 2. Händler-Anschrift mit Recycling-Hinweis (ohne Mehrkosten)

green&blue

Hergestellt aus Recyclingpapier mit dem Umweltzeichen „Blauer Engel“

Muster-Händler GbR · Musterstraße 1 · 55176 Musterstadt

### 3. Individuelle Anschrift mit optionalem Recycling-Hinweis (gegen Mehrpreis)

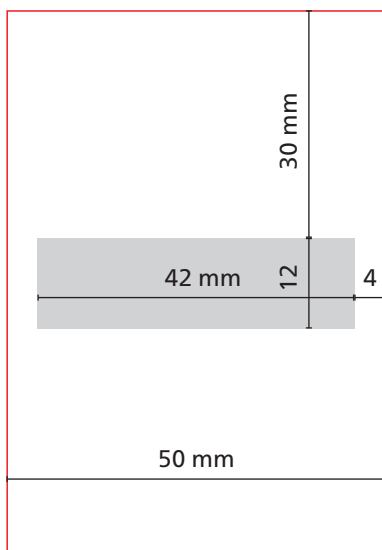


**Senefelder GmbH & Co. KG**  
Cheruskerring 53  
38124 Braunschweig · Germany



**Senefelder GmbH & Co. KG**  
Cheruskerring 53 · 38124 Braunschweig · Germany

Hergestellt aus Recyclingpapier mit dem Umweltzeichen „Blauer Engel“



■ Herstellerkennung nicht angeschnitten

Datenanlage:

**1-fbg. Schwarz  
(Rastertonwerte nicht möglich!)**

Fläche für Kennungen:

Höhe: 12 mm  
Breite: 42 mm

Positionierung / Abstände:

Oben: 30 mm  
links und rechts: 4 mm

Das Grafik-Datenblatt ist nicht maßstabsgetreu und stellt keine Druckvorlage dar. Auf Wunsch stellen wir Ihnen gerne entsprechende Standskizzen und Layoutvorlagen im Originalformat bereit.

Allgemeine Hinweise zu Druckdaten und den Druckverfahren finden Sie unter [www.aktuelle-druckinfos.de](http://www.aktuelle-druckinfos.de).

