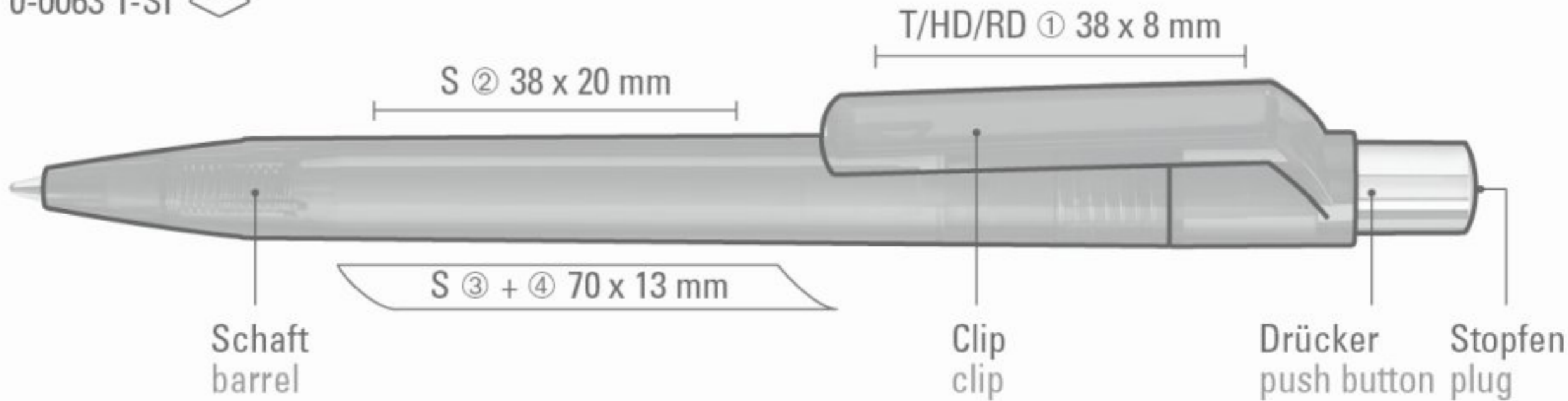


0-0063 T-SI 



S ② 38 x 20 mm

T/HD/RD ① 38 x 8 mm

S ③ + ④ 70 x 13 mm

Schaft
barrel

Clip
clip

Drücker
push button

Stopfen
plug