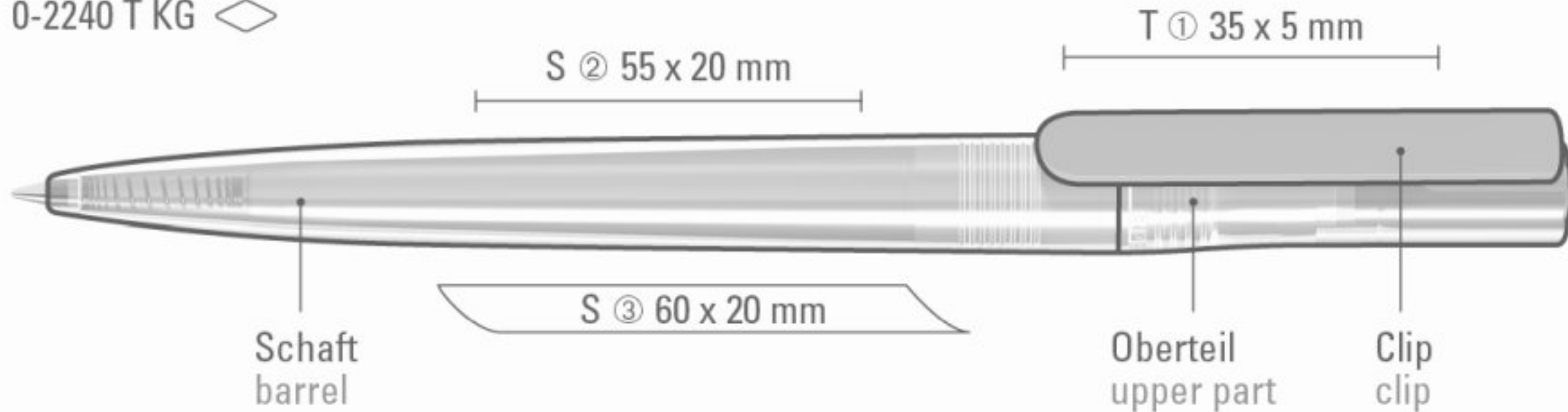


0-2240 T KG 



S ② 55 x 20 mm

T ① 35 x 5 mm

Schaft
barrel

S ③ 60 x 20 mm

Oberteil
upper part

Clip
clip