

PP01

# PERSONAL POUCH



## ALL-OVER DIGITAL PRINTING

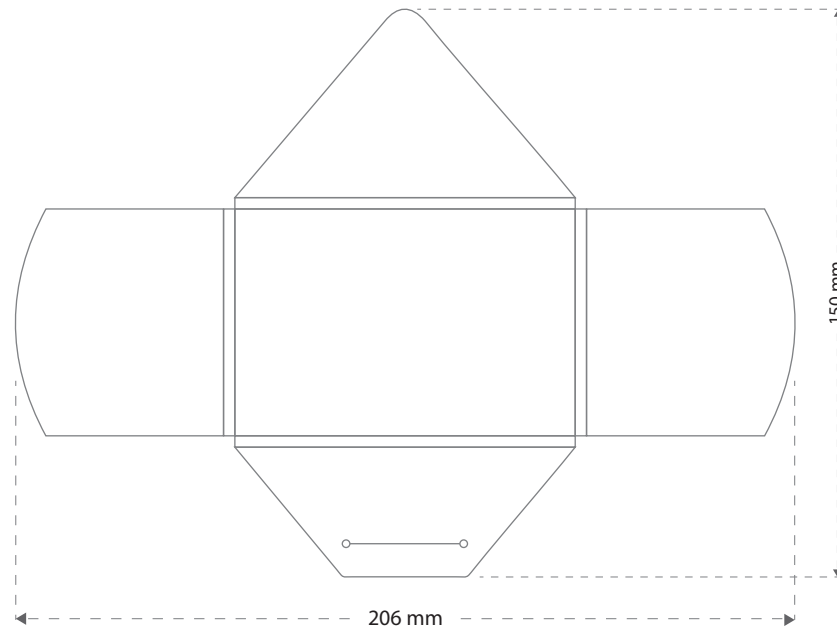
DIGITAALDRUK  
DIGITALDRUCK  
IMPRESSION NUMÉRIQUE

**EN** Vectorized EPS or AI file in CMYK and texts in outlines. Image as JPG, minimum 150 dpi.

**NL** Gevectoriseerd EPS of AI bestand in CMYK opgemaakt en tekst in contouren. Afbeelding als JPG, minimaal 150 dpi.

**DU** Vektorisierte EPS- oder AI-Datei in CMYK angelegt und Texte umgewandelt in Kurven. Bilder als JPG, mindestens 150 dpi.

**FR** Fichier EPS ou AI vectorisé en CMJN et texte en contours. Image en JPG, minimum 150 dpi.



50% of actual size