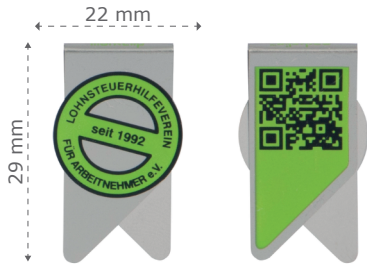


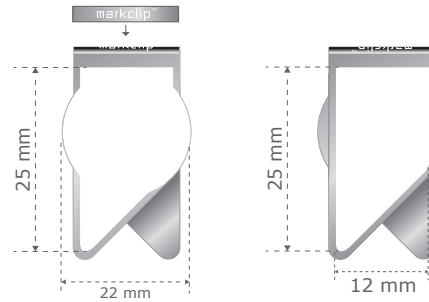
WS02-04

# WINGCLIP SHAPE



## PAD PRINTING

TAMPONDRUK  
TAMPONDRUCK  
TAMPOGRAPHIE



**EN** Vectorized EPS or AI file with colors in Pantone C and texts in outlines.

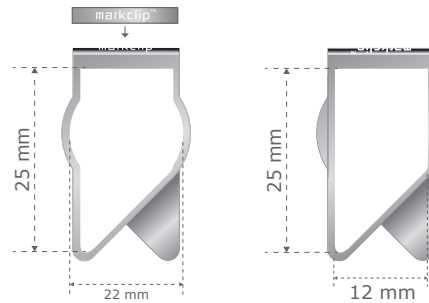
**NL** Gevectoriseerd EPS of AI bestand in Pantone C opgemaakt en tekst in contouren.

**DU** Vektorisierte EPS- oder AI-Datei in Pantone C oder HKS angelegt und Texte umgewandelt in Kurven.

**FR** Fichier EPS ou AI vectorisé et couleurs Pantone C et texte en contours.

## DIGITAL PRINTING

DIGITAALDRUK  
DIGITALDRUCK  
IMPRESSION NUMÉRIQUE



**EN** Vectorized EPS or AI file in CMYK and texts in outlines. Image as JPG, minimum 150 dpi.

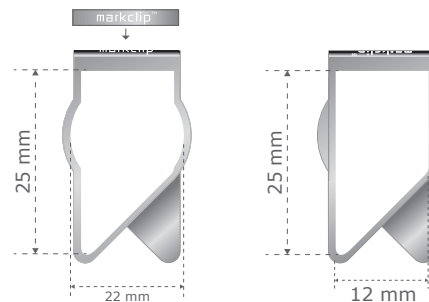
**NL** Gevectoriseerd EPS of AI bestand in CMYK opgemaakt en tekst in contouren. Afbeelding als JPG, minimaal 150 dpi.

**DU** Vektorisierte EPS- oder AI-Datei in CMYK angelegt und Texte umgewandelt in Kurven. Bilder als JPG, mindestens 150 dpi.

**FR** Fichier EPS ou AI vectorisé en CMJN et texte en contours. Image en JPG, minimum 150 dpi.

## LASER ENGRAVING

LASERGRAVURE  
LASERGRAVUR  
GRAVURE LASER



**EN** Vectorized EPS or AI file, in one Pantone C color and texts in outlines.

**NL** Gevectoriseerd EPS of AI bestand, opgemaakt in één Pantone C kleur en tekst in contouren.

**DU** Vektorisierte EPS- oder AI-Datei, in eine Pantonefarbe angelegt und Texte umgewandelt in Kurven.

**FR** Fichier EPS ou AI vectorisé, dans une couleur Pantone C et texte en contours.